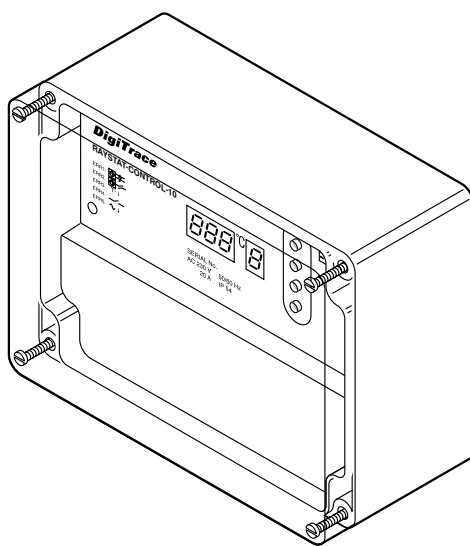


Rilevamento a contatto Termostato programmabile con relè di allarme

Il termostato RAYSTAT-CONTROL-10 consente una misurazione e un controllo agevoli di tutti i cavi scaldanti Raychem. Il termostato è dotato di relè di comando da 25 A (che può essere configurato a potenziale zero) e di relè d'allarme SPDT da 2 A a potenziale zero.

Le possibili condizioni d'allarme e i parametri sono visualizzati sul display digitale e l'unità è facilmente programmabile, anche in assenza di alimentazione elettrica. Il termostato RAYSTAT-CONTROL-10 è dotato di sensore Pt100 e prolunga con cavo in silicone da 3 m, che consen-

te di posizionare la scatola distante dal sensore. Due ingressi M25 consentono la connessione diretta all'unità del cavo di alimentazione e di quello scaldante. Le unità possono essere installate su tubazione tramite l'apposita staffa modello SB-100 o SB-101.



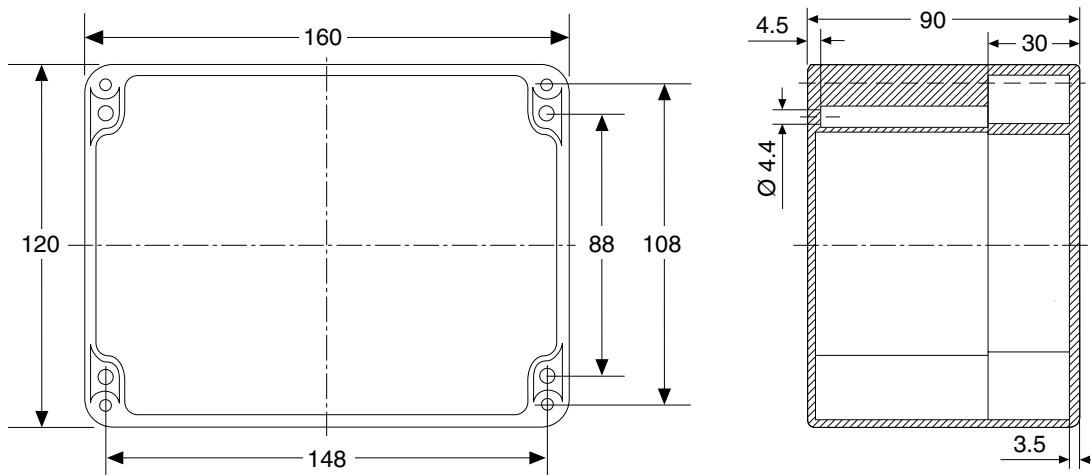
Generalità

Applicazione	Rilevamento a contatto
Aree d'impiego	Non classificata (interno ed esterno) Rilevamento in zona 1 o zona 2 possibile con MONI-PT100-EXE (disponibile separatamente)
Temperatura ambiente di funzionamento	-40°C a +40°C
Tensione di alimentazione (nominale)	230 Vca +10% -10% 50/60 Hz
Potenza assorbita	≤ 14 VA

Scatola

Protezione	IP65
Base e coperchio	Base in policarbonato grigio Coperchio trasparente
Fissaggio coperchio	4 viti prigioniere
Ingressi	2 x M25, 1 x M20, 1 x M16 Ingresso diretto del cavo scaldante nell'unità con kit di connessione M25
Tappo	1 x M20

Dimensioni (in mm)



Sensore di temperatura

Tipo	Pt 100 a tre fili secondo IEC Class B
Temperatura massima di esposizione	200°C
Aree d'impiego	Non classificata

Il sensore può essere prolungato con cavo schermato a 3 fili max 20 Ω. per conduttore (max. 150 m con un cavo 3 x 1,5 mm²). Il rilevamento nelle zone classificate 1 e 2 può essere effettuato con MONI-PT100-EXE. Il cavo del sensore deve essere schermato se è posato su passerelle o in vicinanza di cavi ad alta tensione. La schermatura del cavo dovrebbe essere messa a terra solo all'estremità del regolatore.

Relè di uscita

Relè di comando	Relè unipolare portata: 25 A a 250 Vca
Relè d'allarme	Relè unipolare a due posizioni portata: 2 A a 250 Vca, non in tensione

Parametri programmabili

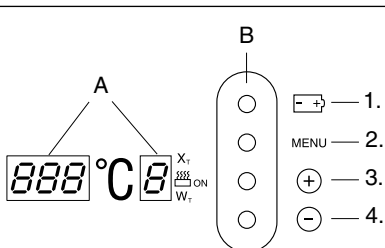
Campo di temperatura	0°C a +150°C
Isteresi	1 K a 5 K
Allarme di bassa temperatura	-40°C a +148°C
Allarme di alta temperatura	+2°C a +150°C o disinserito
Stato cavo scaldante in caso di errore sensore	ON o OFF
Funzionamento non in tensione	Si o NO

I parametri possono essere programmati senza alimentazione (batteria interna) e vengono registrati su una memoria non volatile.

Allarmi

Errori sensore	Sensore in corto / Circuito sensore aperto
Bassa temperatura	Alta temperatura / Bassa temperatura
Errori tensione	Tensione alimentazione insufficiente / Guasto tensione in uscita

Display

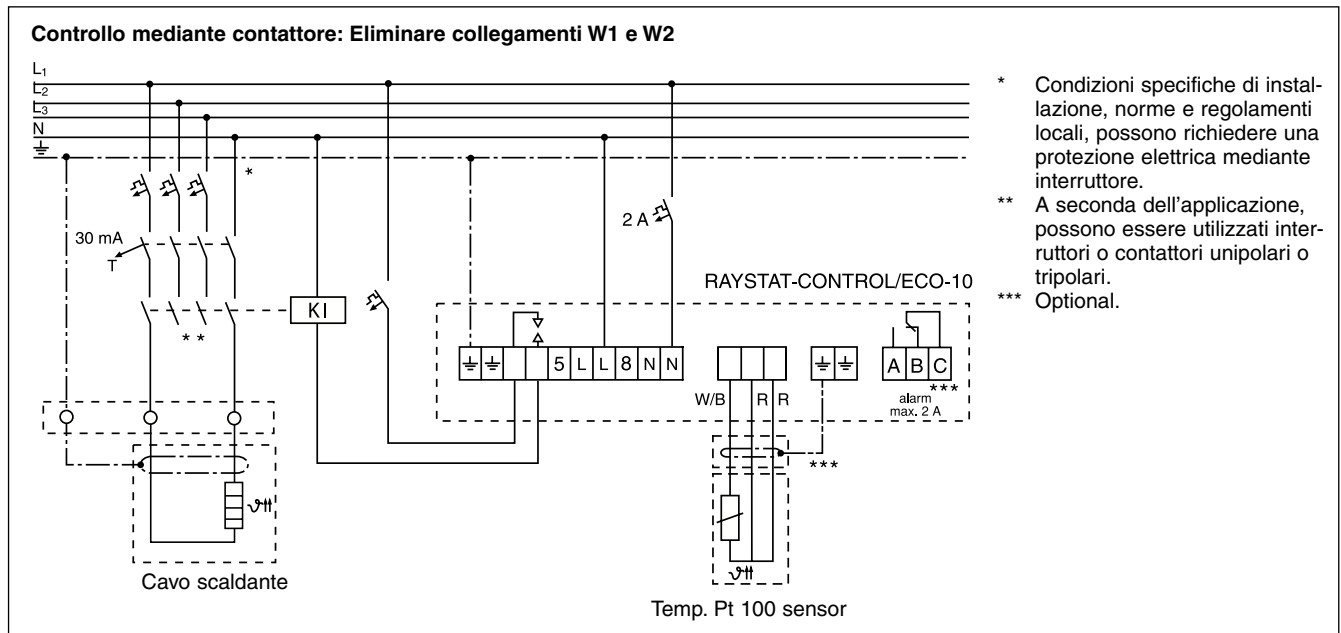
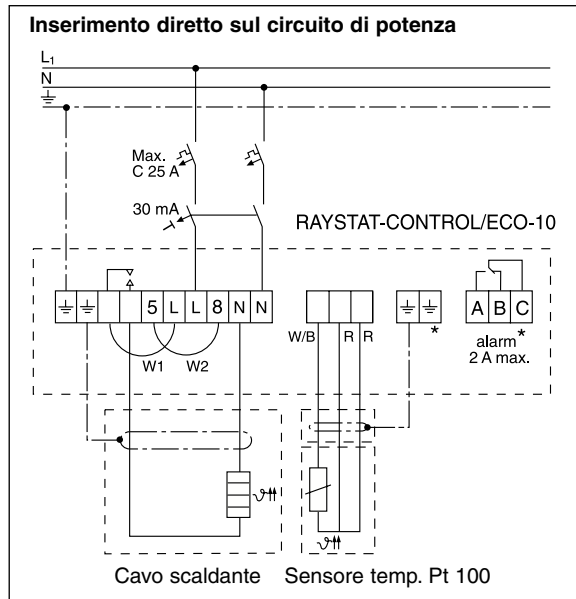


A. Display a LED (indicazione parametri ed errori)

B. Pulsanti

1. Attivazione batteria
2. Selezione parametri
3. Incremento valore
4. Decremento valore

Particolari di connessione



- * Condizioni specifiche di installazione, norme e regolamenti locali, possono richiedere una protezione elettrica mediante interruttore.
- ** A seconda dell'applicazione, possono essere utilizzati interruttori o contattori unipolari o tripolari.
- *** Optional.

Morsetti

Alimentazione	3 morsetti per 0,75 mm ² - 4 mm ²
Connessione Pt100	4 morsetti per 0,75 mm ² - 2,5 mm ²
Connessione relè di comando	3 morsetti per 0,75 mm ² - 4 mm ²
Connessione relè d'allarme	3 morsetti per 0,75 mm ² - 2,5 mm ²

Metodo di montaggio

Staffa di supporto	Installazione a superficie con 4 fori di fissaggio su centri 148 x 108 mm, luce M4 SB-100 e SB-101
--------------------	---

Dati per l'ordinazione

Sigla	RAYSTAT-CONTROL-10
Codice (e peso)	828810-000 (800 g)

Accessori

Riduttore PA	REDUCER-M25 (M) / M20 (F)
Codice	184856-000