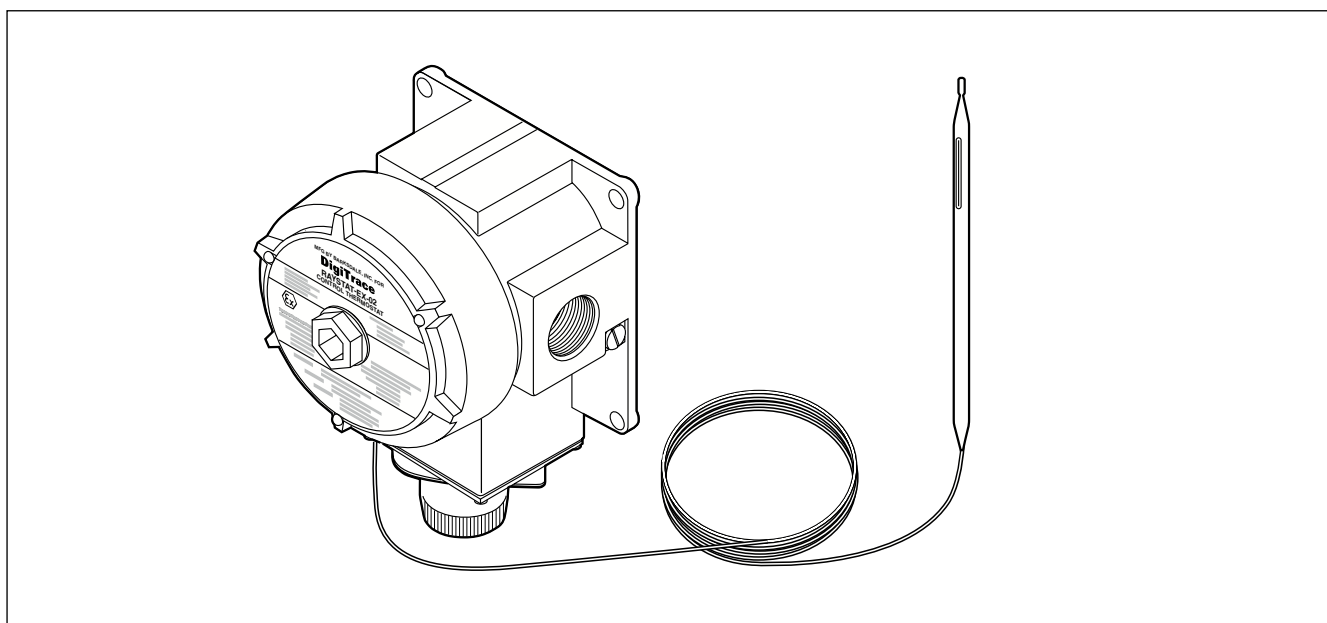


Termostato a contatto


Questo termostato a contatto, omologato EExd, serve al controllo della temperatura per tutti i cavi scaldanti Raychem BTV, QTVR, KTV ed XTV in zone classificate. L'intervallo di temperatura va da -4 a $+163^{\circ}\text{C}$ ed è regolabile dall'esterno della scatola Ex tramite apposita manopola protetta da un coperchio imbullonato con guarnizione di tenuta. La capacità d'interruzione è di 22 A,

ma il termostato ha una portata continua di corrente di 32 A, il che consente l'utilizzo con cavi scaldanti autoregolanti con circuiti di lunghezza maggiore. L'apparecchio è dotato di commutatore unipolare con contatti a potenziale zero. Il collegamento avviene tramite un ingresso da $3/4"$ NPT. Sono disponibili pressacavi Raychem per cavi armati e non. Il bulbo inox, ad espansione di fluido, è

collegato al termostato con un capillare di 3 m di lunghezza che consente di collocare la scatola distante dal bulbo. Il campo d'esposizione del bulbo è di $-50 - +215^{\circ}\text{C}$. L'esecuzione in alluminio pressofuso con accessori inox consente di limitare decisamente il peso dell'unità, che può essere installata su tubazione (tramite le apposite staffe Raychem) o su superficie.



Termostato

Aree d'impiego	Zone classificate 1 e 2 (interno ed esterno) (Gas) o Zona 21 o Zona 22 (Polvere) Normale
Certificato di omologazione	LCIE02ATEX6026  II 2 G/D EExd II C, IP 65, T80°C

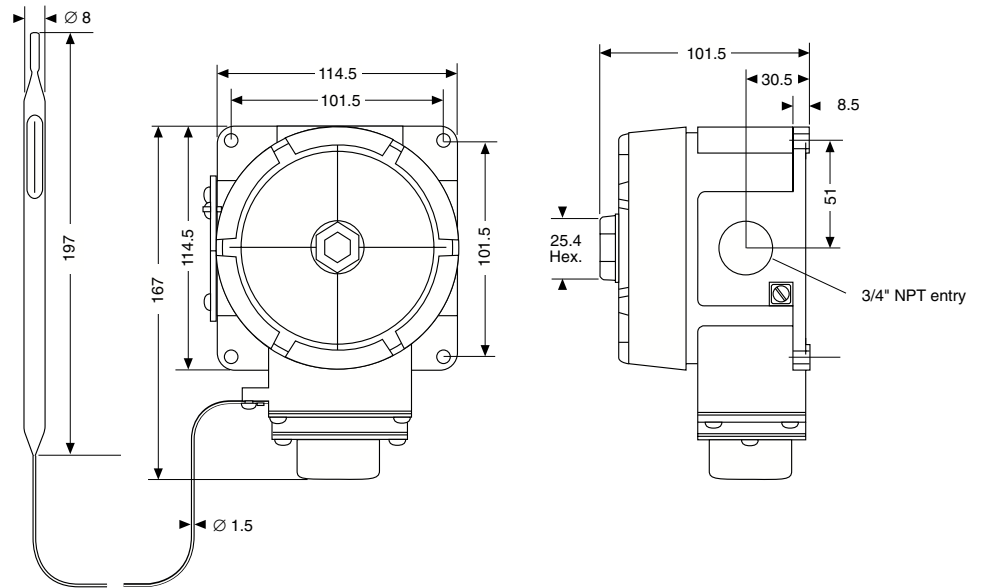
Involucro

Corpo e coperchio	Pressofusione d'alluminio verniciata con accessori inox e tenuta coperchio interno in gomma nitrile
Protezione	Min. IP65 se installato con pressacavo Raychem GL-33 o GL-34
Fissaggio coperchio	Coperchio filettato bloccato con viti esagonali da 2 mm
Ingresso	1 x $3/4"$ NPT
Temperatura ambiente di funzionamento	da -40°C a $+60^{\circ}\text{C}$

Rilevamento temperatura

Tipo	Bulbo ad espansione di fluido e capillare
Dimensioni	Capillare 3 m lungh., bulbo 197 mm x 8 mm
Materiale	Acciaio inox (Typ 55316)
Temperatura d'esposizione	-50°C to $+215^{\circ}\text{C}$
Raggio di curvatura min.	NON FLETTERE IL BULBO, 15 mm per capillare

Dimensioni (in mm)



Commutazione

Tipo	Contatti di commutazione unipolari non in tensione
Valori nominali	22 A a 250 Vca, commutazione (100.000 cicli), limite corrente 32 A

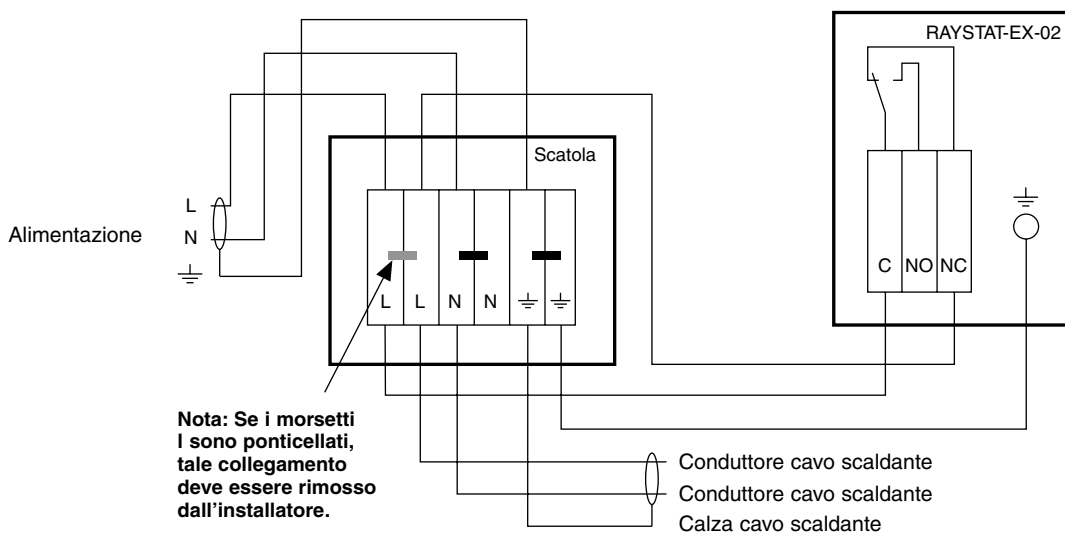
Parametri

Campo	-4°C to +163°C
Ripetibilità	±1.7 K
Differenziale	5 K
Accuratezza (alimentato)	±4,5°C a temperatura ambiente 21°C e a 50°C
Regolazione	Manopola esterna e quadrante

Morsetti di connessione

Alimentazione	3 morsetti per conduttori da 1 a 4 mm ²
Messa a terra interna	Vite per conduttori da 1 a 4 mm ²
Messa a terra esterna	Vite e morsetto per conduttori da 1 a 4 mm ²

Particolari di connessione e sistema di controllo termostato



Lunghezze massime raccomandate per i cavi scaldanti (alimentazione 230 V)

La lunghezza massima raccomandata per il cavo scaldante dipende dall'interruttore di protezione o dalla corrente nominale di interruzione del RAYSTAT-EX-02.

Per circuiti e protezione elettrica fino a 20 A compresi utilizzare le lunghezze massime del cavo scaldante raccomandate nella scheda tecnica del cavo.

Per circuiti e protezione elettrica oltre i 20 e fino a 32 A compresi utilizzare le lunghezze più corte dei valori indicati nella pubblicazione di cui sopra e quelle indicate nella tabella seguente per la temperatura di commutazione specifica dell'impianto.

Per circuiti e protezione elettrica superiori a 32 A NON è possibile utilizzare RAYSTAT-EX-02 direttamente sul circuito di potenza.

Codice cavo di riscaldamento

Temp. di commutazione (°C)	L max. (m) - Lunghezza massima raccomandata del cavo scaldante																			
	3BTV2-CT/-CR	5BTV2-CT/-CR	8BTV2-CT/-CR	10BTV2-CT/-CR	10QTVR2-CT	15QTVR2-CT	20QTVR2-CT	4XTV2-CT-T3	8XTV2-CT-T3	12XTV2-CT-T3	15XTV2-CT-T3	20XTV2-CT-T2	5KTV2-CT	8KTV2-CT	15KTV2-CT	20KTV2-CT	5VPL2	10VPL2	15 VPL2	20VPL2
5	200	165	120	105	110	85	65	230	145	105	85	65	200	145	90	65	220	145	95	70
10	200	165	120	105	110	90	65	235	150	110	85	65	205	145	90	65	220	150	95	70
15	200	165	120	105	115	90	70	245	155	110	85	65	210	150	95	65	220	150	95	70
20	200	165	120	105	115	95	75	250	160	115	90	65	215	155	95	70	220	150	100	70
25	200	165	120	105	115	95	75	250	165	120	90	70	220	160	100	70	220	155	100	75
30	200	165	120	105	115	95	80	250	170	125	95	70	225	160	100	70	220	155	100	75
35	200	165	120	105	115	95	85	250	180	130	95	75	225	165	105	75	220	155	100	75
40	200	165	120	105	115	95	90	250	180	135	100	75	225	170	105	75	220	155	105	75
45	200	165	120	105	115	95	95	250	180	140	100	75	225	175	110	80	220	155	105	75
50	200	165	120	105	115	95	105	250	180	145	105	80	225	180	115	80	220	155	105	75
55	200	165	120	105	115	95	110	250	180	145	110	80	225	180	115	85	220	155	105	80
60	200	165	120	105	115	95	110	250	180	145	110	85	225	180	120	85	220	155	110	80
65	200	165	120	105	115	95	110	250	180	145	115	85	225	180	125	90	220	155	110	80
70	--	--	--	--	115	95	110	250	180	145	120	90	225	180	130	95	220	155	110	80
75	--	--	--	--	115	95	110	250	180	145	120	90	225	180	130	95	220	155	115	80
80	--	--	--	--	115	95	110	250	180	145	125	95	225	180	130	100	220	155	115	85
85	--	--	--	--	115	95	110	250	180	145	130	100	225	180	130	105	220	155	115	85
90	--	--	--	--	115	95	110	250	180	145	130	100	225	180	130	110	220	155	120	85
95	--	--	--	--	115	95	110	250	180	145	130	105	225	180	130	110	220	155	120	85
100 a 110	--	--	--	--	115	95	110	250	180	145	130	110	225	180	130	110	220	155	120	85
115 a 120	--	--	--	--	--	--	--	250	180	145	130	110	225	180	130	110	220	155	125	90
125 a 150	--	--	--	--	--	--	--	--	--	--	--	--	225	180	130	110	220	155	125	95

Metodo d'installazione

Staffa di supporto Raychem SB-100, SB-101, SB-110, SB-111 o installazione su superficie con 4 fori di fissaggio (M6) con interasse 101,5 x 101,5

Componenti sistema di controllo

Pressacavo cavo d'alimentazione (da ordinare separatamente) Amato: GL-33 493217-000
Non Armato: GL-34 931945-000

Dati per l'ordinazione

Sigla RAYSTAT-EX-02
Codice e peso 404385-000 (1770 g)