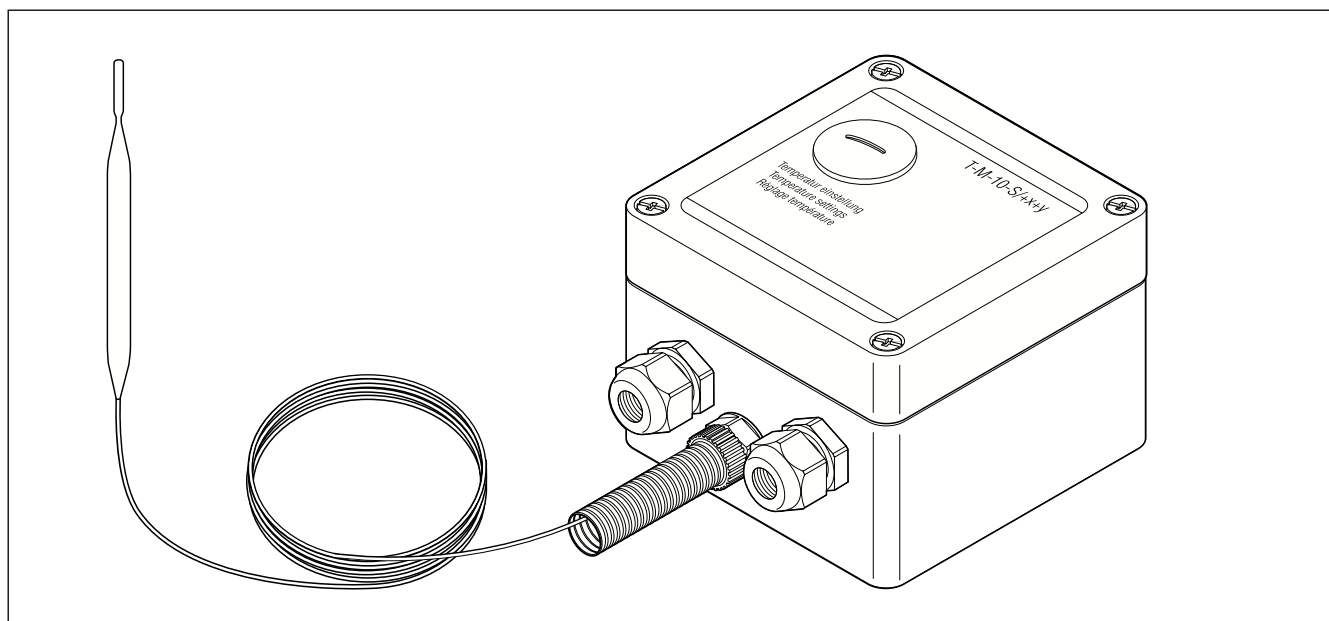


Termostato rilevamento a contatto

Questi termostati a contatto garantiscono il controllo della temperatura in aree sicure. La tensione nominale massima è di 230 Vca. La capacità di interruzione è pari a un massimo di 16 A tramite un commutatore unipolare con contatti a potenziale zero.

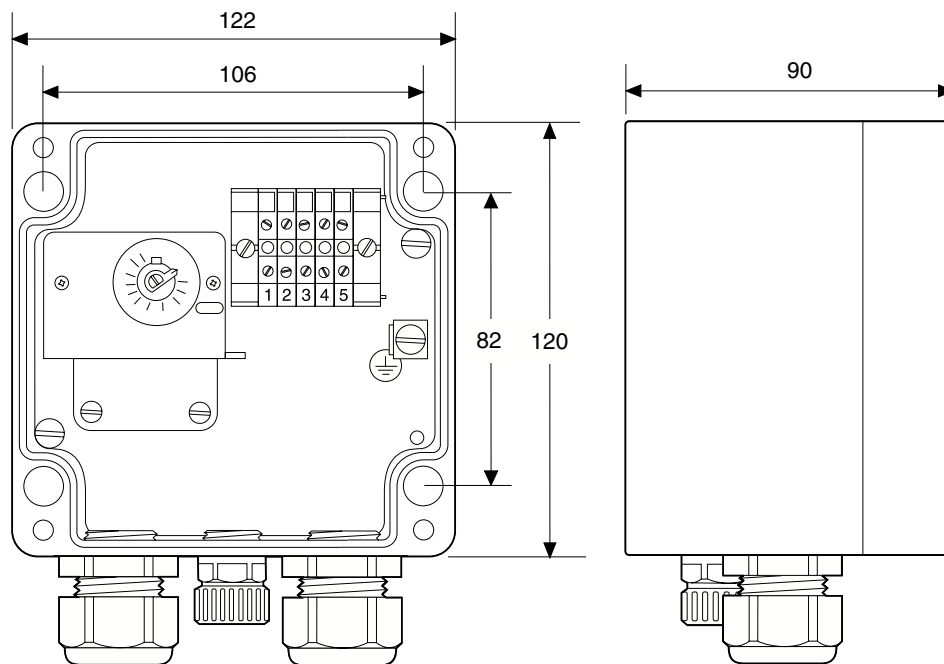
La regolazione della temperatura può essere eseguita tramite un tappo amovibile del coperchio senza aprire la scatola. Sia il bulbo in acciaio inox ad espansione di fluido che il capillare lungo 2 metri sono protetti da un condotto flessibile

all'ingresso della scatola. È inoltre possibile effettuare il collegamento diretto del cavo scaldante. Il termostato è disponibile per tre intervalli di temperatura: 0–50°C; 0–200°C; 50–300°C.



	T-M-10-S/0+50C	T-M-10-S/0+200C	T-M-10-S/+50+300C
Generalità			
Aree d'impiego	Non classificata	Non classificata	Non classificata
Specifiche prodotto			
Tensione nominale massima	230 Vca	230 Vca	230 Vca
Campo di temperatura	0°C a 50°C	0°C a 200°C	50°C a 300°C
Tipi di commutazione	Commutatore unipolare 100.000 cicli a 16A	Commutatore unipolare 100.000 cicli a 16A	Commutatore unipolare 100.000 cicli a 16A
Capacità di commutazione	Max 16A a 230 Vca	Max 16A a 230 Vca	Max 16A a 230 Vca
Isteresi / Differenziale	2,5% intervallo di temperatura	2,5% intervallo di temperatura	2,5% intervallo di temperatura
Accuratezza	±1,5% del setpoint nel terzo superiore del campo di temperatura (misurato a 22°C ambiente)		
Regolazioni	Indicatore interno su coperchio	Indicatore interno su coperchio	Indicatore interno su coperchio
Morsetti	4 mm ²	4 mm ²	4 mm ²
Intervallo di temperatura ambiente	-20°C a +80°C	-20°C a +80°C	-20°C a +80°C
Uscite			
Relè di comando	Interruttore	Interruttore	Interruttore

Dimensioni in mm



	T-M-10-S/0+50C	T-M-10-S/0+200C	T-M-10-S/+50+300C
Scatola			
Protezione	IP65	IP65	IP65
Dimensioni	122 x 120 x 90 mm	122 x 120 x 90 mm	122 x 120 x 90 mm
Materiali corpo e coperchio	Scatola in poliestere grigio		
Fissaggio coperchio	4 viti prigioniere in acciaio inox		
Ingressi	2 ingressi: 1 riduttore M25 (M) / M20 (F) comp. pressacavo M20 (Ø 8-13 mm) 1 pressacavo M20 (Ø 8-13 mm)		
Sensore di temperatura			
Tipo	Capillare a espansione di fluido, lung. 2 metri		
Dimensioni	Ø: 8 mm	8 mm	8 mm
lunghezza rilevatore:	166 mm	78 mm	56 mm
Materiale	Acciaio inox V4A		
Temperatura d'esposizione	-40°C a +60°C	-20°C a +230°C	-20°C a +345°C
Raggio minimo di curvatura	10 mm per capillare; il sensore non può essere piegato		
Metodo d'installazione			
Staffa di supporto	SB-110 o SB-111 o installazione su superficie	SB-110 o SB-111 o installazione su superficie	SB-110 o SB-111 o installazione su superficie

Descrizione dati per l'ordinazione

Dati per l'ordinazione:	Codice:	Peso:
T-M-10-S/0+50C	105336-000	1 kg
T-M-10-S/0+200C	337388-000	1 kg
T-M-10-S/+50+300C	607672-000	1 kg

Significato dei dati: T-M-10-S/+x+y

T = termostato

M = termostato meccanico

10 = regolatore

S = rilevamento a contatto

x = temperatura minima intervallo di controllo

y = temperatura massima intervallo di controllo

Particolari di connessione

