

⊕ Termostato a rilevamento superficiale con limitatore di sicurezza per le aree pericolose (zone 1 e 2)

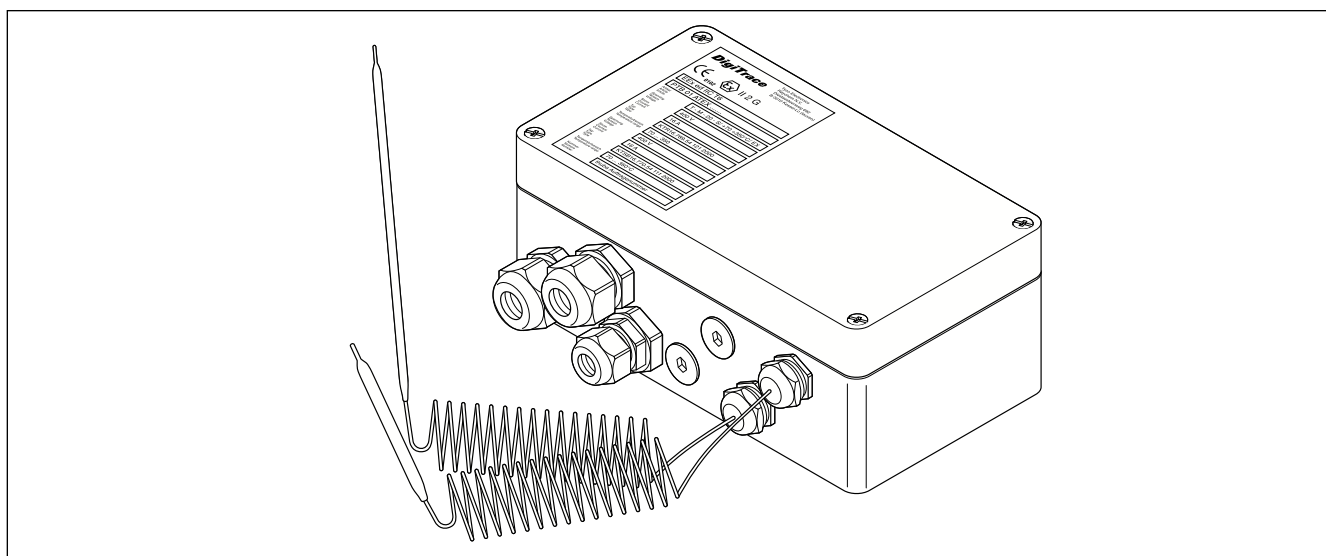
Termostato a rilevamento superficiale per il controllo e la limitazione della temperatura nelle aree pericolose.

Il limitatore garantisce che non venga superata la temperatura massima preimpostata, nel caso in cui il termostato di controllo non funzioni correttamente o venga rilevata una temperatura di processo elevata. La tensione nominale massima è di 400 Vca. La capacità di interruzione

è pari a un massimo di 16 A tramite commutatori unipolari EEx d indipendenti e con contatti non in tensione.

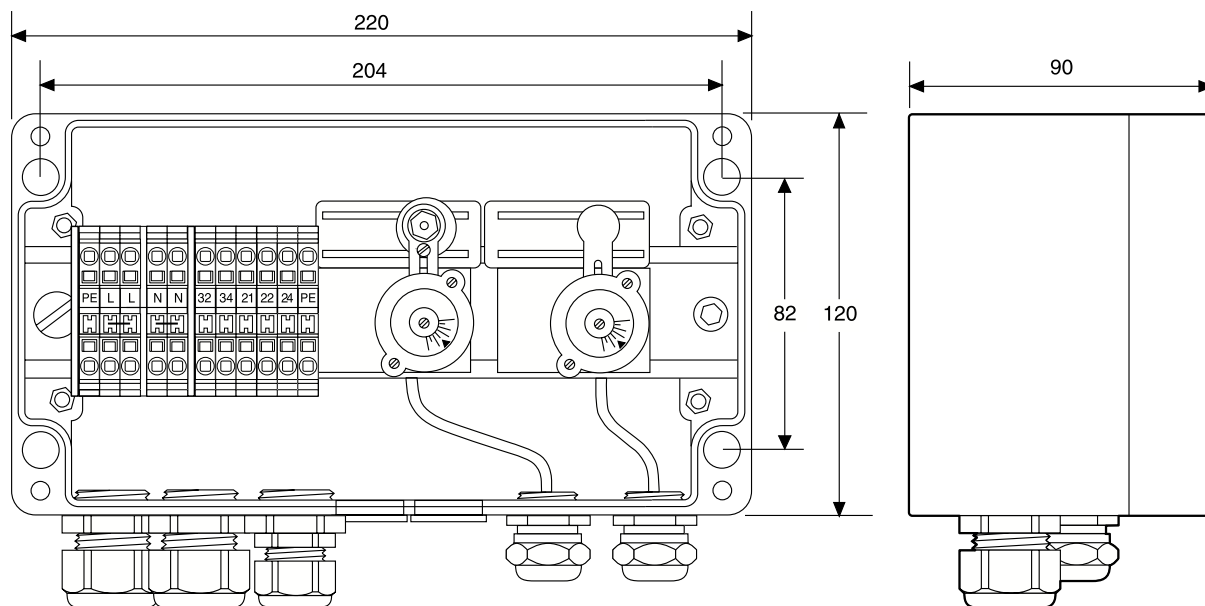
I commutatori sono installati all'interno di una scatola EExe con una morsettiera WAGO Cage Clamp per una connessione rapida e semplice. I sensori sono costituiti da un bulbo in acciaio inox ad espansione di fluido e da un capillare lungo 2 metri.

Il termostato viene fornito con pressacavi certificati EEx per cavo di alimentazione e tappi e gli ingressi consentono vari tipi di collegamento come: alimentazione in catena, che consente di ridurre il numero di scatole di derivazione, imbrocchi M25 e M20 per l'ingresso diretto di cavi scaldanti, uscita di allarme. Il termostato con limitatore è disponibile per 2 intervalli di temperatura: -5/+215°C e +70/+350°C.



		T-M-20-S/+5+215C/EX	T-M-20-S/+70+350C/EX
Generalità			
Aree d'impiego		Zone classificate 1 e 2 (interno ed esterno) (Gas) o Zona 21 o Zona 22 (Polvere) Normale	
Certificato di conformità		PTB 01 ATEX 1075 ⊕ II 2 G EEx ed IIC T6 ⊕ II 2 D IP 65 T80°C	PTB 01 ATEX 1075 ⊕ II 2 G EEx ed IIC T6 ⊕ II 2 D IP 65 T80°C
Specifiche prodotto			
Tensione nominale massima		400 VAC	400 VAC
Campo di temperatura	Regolatore	+5°C a +215°C	+70°C a +350°C
	Limitatore	+40°C a +300°C	+70°C a +350°C
Tipi di commutazione		Commutatore unipolare >100.000 cicli a I nom >50.000 cicli a 5 x I nom	Commutatore unipolare >100.000 cicli a I nom >50.000 cicli a 5 x I nom
Capacità di commutazione		Max 16A a 400Vca	Max 16A a 400Vca
Isteresi/Differenziale	Regolatore	<= 6 K	<= 6 K
	Limitatore	<= 4 K	<= 4 K
Impostazione		Contenitore interno	Contenitore interno
Ripristino limitatore		Interno scatola tramite cacciavite	
Morsetti		4 mm ²	4 mm ²
Tipo morsetti		Morsetti WAGO Cage Clamp	Morsetti WAGO Cage Clamp
Campo della temp. ambiente di funzionamento		-30°C a +80°C	-30°C a +80°C

Dimensioni (in mm)



	T-M-20-S/+5+215C/EX	T-M-20-S/+70+350C/EX
Uscite		
Relè di comando	Interruttore	Interruttore
Relè limitatore	Interruttore con possibilità di allarme esterno Sistema rilevamento tenuta capillare	
Scatola		
Protezione	IP65	IP65
Dimensioni	220 x 120 x 90 mm	220 x 120 x 90 mm
Materiali corpo e coperchio	Scatola nera in poliestere con fibra di vetro	Scatola nera in poliestere con fibra di vetro
Fissaggio coperchio	4 viti prigioniere in acciaio inox	4 viti prigioniere in acciaio inox
Ingressi	7 ingressi: 1 x pressacavo M25 (8-17 mm): alimentazione 1 x pressacavo M25 con tappo (8-17 mm): alimentazione per connessione a catena 1 x riduttore M25 - M25/M20 compreso pressacavo M20 con tappo (5-13 mm): uscita a cavo scaldante o allarme 2 x tappi M20: uscita a cavi scaldanti (possibilità di connettere cavi scaldanti a un solo conduttore) 2 x sensori capillari M20	
Sensore di temperatura		
Tipo	Capillare a espansione di fluido, lung. 2 metri	Capillare a espansione di fluido, lung. 2 metri
Dimensioni:	Regolatore Limitatore	Regolatore Limitatore
	Ø 7 mm; lunghezza sonda = 88 mm Ø 4,7 mm; lunghezza sonda = 191 mm	Ø 7 mm; lunghezza sonda = 88 mm Ø 4,7 mm; lunghezza sonda = 191 mm
Materiale	Acciaio inox 1.4435	Acciaio inox 1.4435
Temperatura d'esposizione	Regolatore Limitatore	Regolatore Limitatore
	-30°C +250°C -30°C +330°C	-30°C +380°C -30°C +380°C
Raggio minimo di curvatura	10 mm per capillare (non per sensore)	10 mm per capillare (non per sensore)
Metodo d'installazione		
Staffa di supporto	SB-120 o installazione su superficie con 4 fori di fissaggio con interasse 204 x 82	
Codice	165886-000	

Descrizione dati per l'ordinazione

Dati per l'ordinazione:	Codice:	Peso:
T-M-20-S/+5+215C/EX	576404-000	2 kg
T-M-20-S/+70+350C/EX	655212-000	2 kg

Significato dei dati: T-M-20-S/+x+y/EX

T = termostato

M = termostato meccanico

20 = termostato di controllo + limitatore

S = rilevamento a contatto

x = temperatura minima intervallo di controllo

y = temperatura massima intervallo di controllo

Ex = zone classificate

Particolari di connessione

